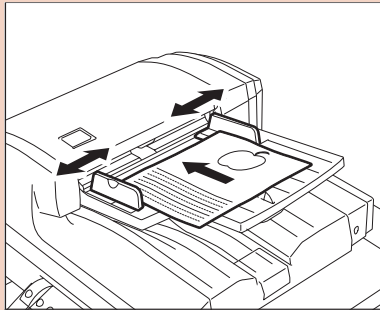


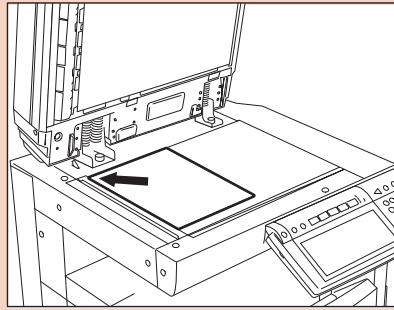
簡単なコピーのとり方

1 原稿をセットします

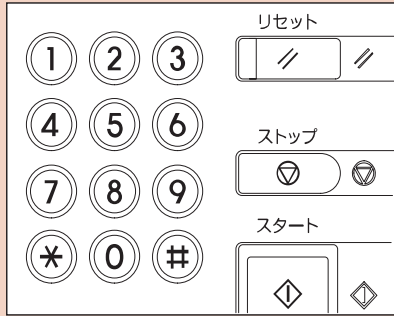
自動原稿送り装置を利用する場合
(中央合わせ)



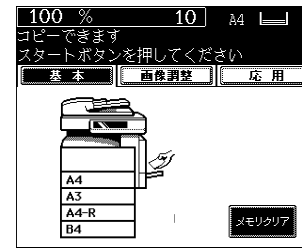
ガラス面を利用する場合
(左奥コーナー合わせ)



2 部数をセットし、
[スタート]ボタンを押します



動作中のコピーを止めるには

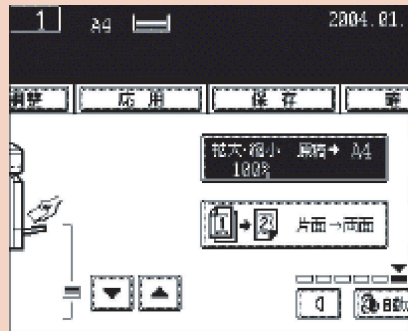


- [ストップ]ボタンを押します
- 印刷中だった場合は、上の画面が表示されます
[メモリクリア]ボタンを押して、ジョブを削除します
- 待機データがある場合は、出力が行われます

拡大縮小コピーのとり方

1 原稿をセットします

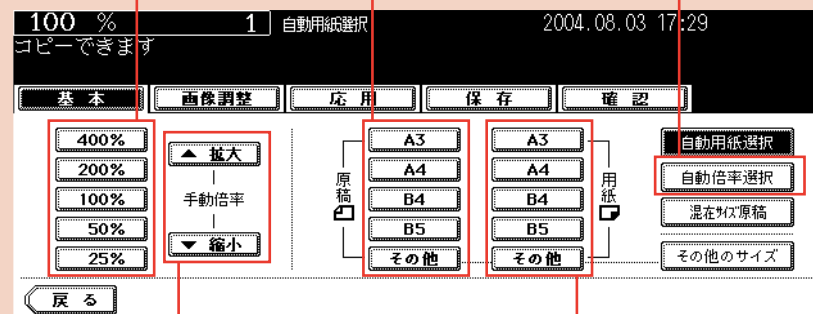
2 [拡大・縮小]ボタンを押します



3 用紙サイズと倍率を指定します

- 用紙サイズを指定します
- 倍率を下記のいずれかの方法で設定します
 - 固定倍率(400,200,100,50,25%)から呼び出す
 - 1%ずつ、手動で変更する
 - 原稿と用紙のサイズをそれぞれ指定し、自動算出、設定する
 - 用紙サイズを指定し、自動倍率選択する(混在サイズ原稿に対応できます)

ワンタッチで倍率を呼び出します 原稿のサイズを指定します 用紙サイズを指定して、倍率を自動設定します



1%ずつ倍率を変更します

使用する用紙サイズを指定します

4 部数をセットし、
[スタート]ボタンを押します

縮小連結コピーのとり方

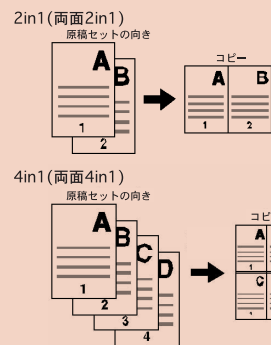
1 原稿をセットします

2 [応用]ボタンを押します

3 [2IN1/4IN1]ボタンを押します



4 ページの並び方を指定します



ページの並び順(タテ,ヨコ)の変更や、横原稿時の詳細は取扱説明書(共通編)P114~をご覧ください

5 原稿タイプ指定します



6 部数をセットし、
[スタート]ボタンを押します

機能の組合わせ方

- 最初の機能を設定すると、設定された機能が反転(または網掛け)表示されます
- 機能タブから次の機能を設定します
(組合わせられない機能は、グレーで表示され、選択できません)
- 同様に必要な機能を全て組合わせ、部数を設定し[スタート]ボタンを押します



機能一覧(コピー)

基本	取扱説明書(共通編)参照ページ	
	230/280	350/450
拡大・縮小	P87	P77
仕上げモード(ソート,ステイブル)	P91	P81
片面・両面	P102	P92
原稿画質	P109	P99
コピー濃度	P110	P100
画像調整		
下地調整	P112	P102
シャープネス	P113	P103
応用		
とじしろ	P116	P106
枠消し	P119	P109
ブック中消し	P120	P110
ページ連写	P121	P111
2in1/4in1	P123	P113
マガジンソート	P129	P120
画像編集	P131	P122
縦横独立変倍	P136	P127
表紙モード	P137	P128
シート挿入モード	P140	P131
日付・時刻付加	P142	P133
ページ付加	P144	P135
ビルド・ジョブ	P146	
片面→両面,両面→片面の画像の向き	P149	P137
両面→両面時の画像の向き	P151	P139
原稿連続送り/原稿1枚送り	P152	P140

※一部の機能をご利用いただく場合、オプションが必要な場合があります